

Anschlußplan - Connections diagram - Schema de connexion - Aansluit plan

■ ■ ■ Fig. 1

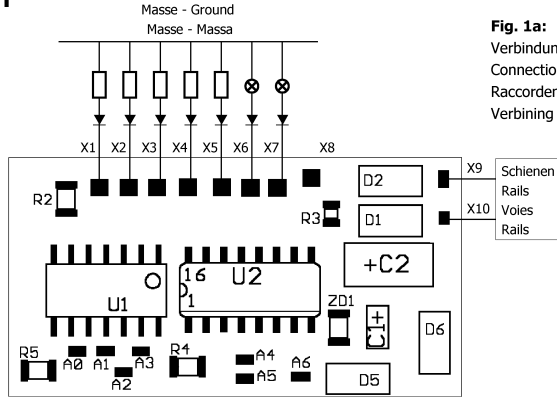


Fig. 1a:

Verbindung des 2. Anschlusses mit Masse
 Connection of the 2nd side to ground
 Raccordement des fonctions via le châssis / masse
 Verbinding van de 2e aansluiting met de massa

➔ Diode 1N4007 oder ähnlich /
 or similar / ou similaire /
 of gelijkwaardig

☐ Beliebiger Verbraucher
 (z.B. Rauchgenerator,
 Führerstandsbeleuchtung,
 Geräuschmodul)

Optional accessories
 (e.g. smoke generator,
 cab lighting, noise module)

Consommateurs divers
 (par ex. fumigène, éclairage
 cabine, module sonore)

Willekeurige verbruiker (b.v.
 rookgenerator, geluidsmodule,
 machinistenhuisverlichting)

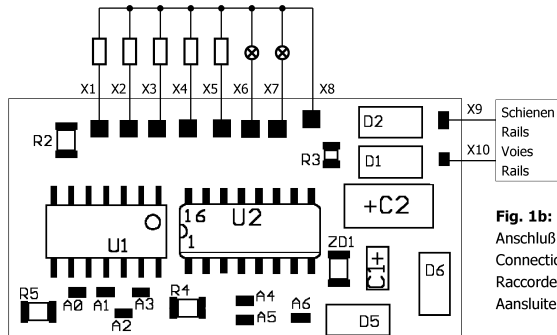


Fig. 1b:

Anschluß bei Verwendung des Rückleiters X8
 Connection when using the return conductor X8
 Raccordement des fonctions vi la borne commune X8
 Aansluiten bij gebruik van de retourleiding X8

X1	F4
X2	F3
X3	"function" an/aus "function"on/off "function"marche / arret "function"aan/uit
X4	F1
X5	F2
X6	Beleuchtung Vorwärtsfahrt Lampe vorne: weiß - Lampe hinten: rot Lighting forward direction Lamp front: white - Lamp back: red Feux marche avant Lampe avant: blanche - Lampe arrière: rouge Verlichting vooruitrijden Lampe voor: wit - Lampe achter: rood
X7	Beleuchtung Rückwärtsfahrt Lampe vorne: rot - Lampe hinten: weiß Lighting reverse direction Lamp front: red - Lamp back: white Feux marche arrière Lampe avant: rouge - Lampe arrière: blanche Verlichting achteruitrijden Lampe voor: rood - Lampe achter: wit
X8	Rückleiter für alle Funktionen Return conductor for all functions Retour pour toutes les fonctions Retourdraad voor alle functies
X9	Schienen / Rails / Voies / Rails
X10	Masse / Earth / Masse / Massa