



FCS-4

**Einsatzfahrzeug-Modul
für Faller* Car-System**

**Emergency vehicle module
compatible to the
Faller* Car-System**

**Module pour véhicule
d'intervention
du Faller* Car-System**

**Module voor
hulpverleningsvoertuigen
voor het Faller* Car System**

Art.-Nr. 22-01-071-4

Anleitung

Manual

Mode d'emploi

Handleiding



Inhoudsopgave

Hoe deze handleiding u verder helpt	48
Gebruiksvoorschriften	49
Veiligheidsvoorschriften	49
EMV - voorschrift	51
Werking	52
Technische gegevens / Schakelplan (Fig. 1)	54
Controle van de inhoud	54
Benodigde gereedschappen en materialen	55
Goed en degelijk solderen	55
Kenmerken van de extra onderdelen	56
De FCS-4 inbouwen	58
Checklist voor storingen	61
Voorschriften voor de bouwer	62
Certificering	62
Garantiebepalingen	62
Aansluitplan (Fig. 2)	IV
(Pagina IV in het midden kun uitgenomen worden).	

Hoe deze handleiding u verder helpt

Ook als u geen bijzondere technische kennis heeft, helpt deze handleiding u stap voor stap bij het veilig en doelgericht inbouwen en het in bedrijf nemen. Voor u het in bedrijf stellen, raden wij u aan deze handleiding geheel te lezen, in het bijzonder de veiligheidsvoorschriften en het hoofdstuk over mogelijke fouten en hun oplossingen. U weet dan, waar u op moet letten om fouten, die vaak alleen met veel inspanning weer te verhelpen zijn, te vermijden.

Bewaar deze handleiding zorgvuldig, opdat u later bij eventuele storingen de werking weer kunt herstellen. Indien u de schakeling aan een ander doorgeeft, geef dan ook de handleiding door.

Gebbruiksvoorschriften



Let op:

Geïntegreerde schakelingen zijn gevoelig voor statische elektriciteit. Raak daarom de onderdelen niet aan voordat u zichzelf heeft ontladen. Het is meestal voldoende om b.v. de radiator even aan te raken.

De schakeling is geschikt om volgens deze handleiding in een voertuig van het Faller-Car-System* te worden ingebouwd en te worden gebruikt. De opgeslagen software is geschikt voor het aansturen van een hulpdienstvoertuig met sirene .

De schakeling is niet geschikt om door kinderen onder de 14 jaar ingebouwd te worden. Bij de gebruiksvorschriften behoort ook het lezen, begrijpen en volgen van deze handleiding. Ieder ander gebruik is niet gerechtvaardigd.

Veiligheidsvoorschriften

Mechanische gevaren

Afgeknipte draden en uiteinden kunnen scherpe punten hebben, die bij onvoorzichtig vastpakken huidverwondingen kunnen opleveren. Pas daarom op voor scherpe punten bij het vastpakken.

Zichtbare beschadigingen van onderdelen kunnen tot niet calculeerbare gevaren leiden. Bouw beschadigde onderdelen niet in, maar verwijder deze zoals voorgeschreven en vervang ze door nieuwe.

Elektrische gevaren

- Aanraken van onder spanning staande delen,
- aanraken van geleidende delen, die in geval van fouten onder spanning staan,
- kortsluitingen,
- aansluiten aan een niet geschikte spanning,
- ontoelaatbaar hoge luchtvochtigheid en vorming van condenswater kan tot gevaarlijke lichaamsstromen leiden en daardoor verwondingen aanrichten. Voorkom dit gevaar door de volgende maatregelen te nemen:

- Voer bedradingwerkzaamheden alleen uit in een spanningsloze toestand.
- Het inbouwen kan alleen gedaan worden in gesloten, schone en droge ruimtes. Vermijd in de werkomgeving vocht en nattigheid.
- Gebruik voor de bouwsteen alleen lage spanningen zoals aangegeven in de technische gegevens.
- Steek de netstekker van soldeerbouten / soldeerstations alleen in goed geïnstalleerde wandcontactdozen.
- Let bij het maken van elektrische verbindingen op de juiste draaddoorsnede.
- Na de vorming van condenswater dient u voor het werk tot 2 uur acclimatiseringstijd in acht te nemen.
- Gebruik bij reparatiewerkzaamheden uitsluiten originele reserveonderdelen.

Brandgevaar

Wanneer de hete soldeerpunt met brandbaar materiaal in contact komt ontstaat een brandhaard. Deze kan een brand veroorzaken en daardoor levensgevaarlijke verwondingen veroorzaken door verbranding en rookvergiftiging. Steek de netstekker van de soldeerbout of het soldeerstation alleen in het stopcontact gedurende de tijd die u voor het solderen nodig heeft. Houdt de soldeerpunt nooit in de buurt van brandbare materialen. Gebruik een goede soldeerbouthouder. Laat de hete soldeerbout nooit zonder toezicht liggen.

Thermische gevaren

Wanneer per ongeluk de hete soldeerpunt met uw huid in aanraking komt, of wanneer vloeibare soldeertin op de huid springt, bestaat het gevaar van huidverbranding. Voorkom dit gevaar door:

- bij uw werkzaamheden een hittebestendige onderlegger te gebruiken,
- de soldeerbout altijd op een goede soldeerbouthouder weg te leggen,
- bij het solderen op een juiste behandeling van de soldeerstift te letten,
- vloeibare soldeertin met een dikke vochtige lap of spons van de soldeerstift af te strijken.

Omgevingsgevaaren

Een te klein, ongeschikt werkoppervlak en beperkte ruimteverhoudingen kunnen per ongeluk huidverbrandingen of brand teweegbrengen. Voorkom dit gevaar door een toereikend, schoon werkoppervlak in te richten met voldoende bewegingsvrijheid.

Andere gevaren

Kinderen kunnen uit onachtzaamheid of door een gemis aan verantwoordelijkheidsgevoel alle hiervoor beschreven gevaren veroorzaken. Om gevaar voor lijf en leden te voorkomen mogen kinderen onder de 14 jaar bouwstenen niet inbouwen.

Kleine kinderen kunnen zeer kleine onderdelen met scherpe draadeinden inslikken. LEVENSGEVAARLIJK! Zorg er daarom voor dat onderdelen niet in handen van kleine kinderen komen.

In scholen, opleidingsinstituten, hobby- en sociale werkplaatsen dient de bouw, het inbouwen en het gebruik van bouwgroepen door geschoold personeel te worden begeleid.

In industriële instellingen zijn de voor die bedrijfstak geldende voorschriften voor het gebruik van elektrische componenten van toepassing (NEN 1010).

EMV - voorschrift

Het product werd overeenkomstig de Europese normen EN 55014 en EN 50082-1, getest naar de EG - richtlijn 89/336/EWG (EMVG van 09.11.1992, elektromagnetische verdraagzaamheid) en komt overeen met de wettelijke bepalingen.

Om de elektromagnetische stoorvastheid en verdraagzaamheid bij gebruik te garanderen dient u de volgende voorzorgsmaatregelen in acht te nemen:

- Breng geen wijzigingen aan in de originele onderdelen en volg de aanwijzingen, het schakelschema en print lay-out van deze handleiding nauwkeurig op.
- Gebruik bij reparatie alleen originele reserve onderdelen.

Werking

De schakeling is speciaal geschikt voor het gebruik in voertuigen van het Faller* Car System, die door twee accu's worden gevoed. Hij heeft zes in- en uitgangen waaraan LEDs, motor, reedcontact en een luidspreker kunnen worden aangesloten. Bovendien is het mogelijk om aan de extra spanningsuitgang witte LEDs voor de koplampen aan te sluiten. Niet alle uitgangen hoeven te worden aangesloten. De zes in-en uitgangen worden door de in de IC opgeslagen software aangestuurd. De software is geschikt voor de aansturing van een hulpdienstvoertuig. De door de accu's van het voertuig geleverde spanning van 2,4 V wordt door de schakeling verdubbeld. Hiermee is het mogelijk witte en blauwe LEDs aan te sturen die normaal gesproken een spanning nodig hebben van meer dan 2,4 V. Rode en gele LEDs, die niet door de software aangestuurd hoeven te worden kunnen direct via voorschakelweerstand op de accu's worden aangesloten.

Koplampen

De mogelijkheid bestaat om aan de extra spanningsuitgang twee witte LEDs aan te sluiten voor de koplampen. Deze LEDs worden niet door de software aangestuurd en lichten op zodra de schakeling van spanning wordt voorzien.

In tegenstelling tot de LEDs die aangesloten zijn op de door de software gestuurde uitgangen, moeten deze LEDs via een voorschakelweerstand worden aangesloten. Gebeurt dit niet dan worden de aangesloten LEDs beschadigd en is het mogelijk dat de schakeling hierdoor niet werkt zoals bedoeld.

Achterlichten

Aan een van de uitgangen van de schakeling kunnen twee rode LEDs worden aangesloten voor de achter- en remlichten. Bij het remmen en enkele seconden na het stoppen worden de achterlichten feller, als het in het voertuig aanwezige reedcontact op de schakeling wordt aangesloten.

Zwaailichten

Op twee uitgangen kunnen de LEDs voor de zwaailichten worden aangesloten. Deze knipperen afwisselend telkens twee maal en gaan dan voor korte tijd uit. De zwaailichten knipperen zolang het voertuig van spanning wordt voorzien.

Sirene

Op één uitgang kan een luidspreker worden aangesloten. Deze wordt tijdens het rijden met korte intervallen in- en uitgeschakeld. Wanneer het in het voertuig aanwezig reedcontact is aangesloten op de schakeling wordt de luidspreker tijdens stilstand uitgeschakeld en bij het wegrijden weer ingeschakeld.

Motorsturing

Het in het voertuig aanwezige reedcontact kan op de schakeling worden aangesloten. De motor wordt dan dusdanig beïnvloed dat het voertuig na een stop langzaam optrekt. Bovendien lichten tijdens het remmen en enkele seconden na het stoppen de achterlichten feller op en wordt de sirene tijdens een stilstand uitgeschakeld.

Technische gegevens

Bedrijfsspanning	2 t/m 3 Volt gelijkspanning
Stroomopname (zonder verbruikers)	ca. 4 mA
Max. totaalstroom	80 mA
Max. stroom per uitgang	20 mA
Beschermwijze	IP 00
Omgevingstemperatuur in bedrijf	0 - + 60 °C
Omgevingstemperatuur in opslag	-10 - + 80 °C
Toegestane relatieve luchtvochtigheid	max. 85 %
Afmetingen van de print	ca. 12 x 18 x 2,1 mm
Gewicht van de schakeling	ca. 0,5 g

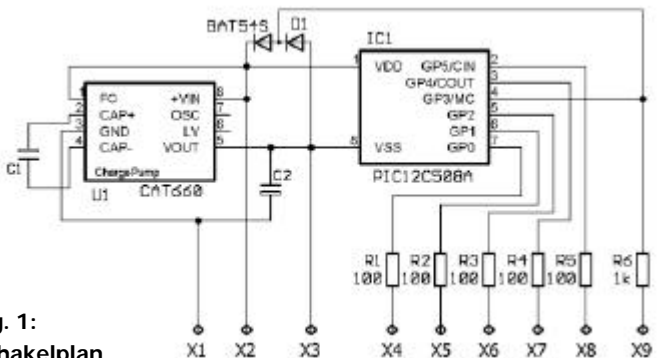


Fig. 1:
Schakelplan

Controle van de inhoud

Controleer direct na het uitpakken de inhoud op volledigheid:

- een bouwsteen,
- extra onderdelen: een weerstand 10 kΩ, een diode 1N4148, twee transistors BC 327, een luidspreker,
- een handleiding.

Benodigde gereedschappen en materialen

Leg de volgende gereedschappen, hulpmiddelen en materialen gereed:

- een soldeerbout (hoogstens 30 Watt) met dunne stift,
- een soldeerstandaard,
- een doekje, spons of siliconendoek,
- een hittebestendige ondergrond,
- een kleine zijknijptang en een isolatietang,
- een pincet,
- soldeertin (liefst 0,5 mm. doorsnede),
- gelakt koperdraad (transformator draad) of dunne schakeldraden,
- LEDs voor de verlichting,
- evt. voorschakelweerstand voor de koplampen of extra LEDs.

Goed en degelijk solderen

 **Let op:**

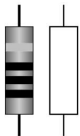
Bij ondeskundig solderen kan er brandgevaar optreden. Vermijd dit gevaar: lees hoofdstuk **Veiligheidsmaatregelen** goed door en volg de aanwijzingen op. Wanneer u een goed geoefend bent in het solderen dan kunt u het volgende stuk overslaan.

- Gebruik een kleine soldeerbout van hoogstens 30 Watt. Houd de soldeerstift schoon waardoor de warmte van de soldeerbout goed naar de te solderen plaatst kan worden geleid.
- Gebruik alleen elektronica-soldeertin met een vloeimiddel.
- Gebruik bij het solderen van elektronische schakelingen nooit soldeerwater of soldeervet. Deze bevatten zuren, die de onderdelen en koperbanen kunnen beschadigen.
- Soldeer snel: door te lang solderen worden onderdelen beschadigd. Ook heeft dit het loslaten van de soldeerogen en koperbanen als gevolg.
- Houd de soldeerstift zodanig op de soldeerplek, dat gelijktijdig het soldeeroog en de draad verhit worden. Voer gelijktijdig (niet te

veel) soldeertin toe. Zodra de soldeertin begint te vloeien haalt u het weg. Dan wacht u nog een moment, totdat het achtergebleven soldeertin goed is doorgelopen alvorens de soldeerstift van de soldeerplek weg te halen.

- Beweeg het de zojuist gemaakte soldering gedurende 5 seconden niet.
- Voorwaarde voor een correcte soldeerplek en goed solderen is een schone en niet geoxideerde soldeerstift. Strijk daarom voor elke soldering het overtollige soldeertin en het vuil weg met een vochtige spons, een dikke vochtige doek of een siliconendoek.
- Controleer na het solderen (het beste met een loep), of niet per ongeluk printbanen met tin zijn overbrugd. Dit kan niet alleen leiden tot een verkeerde werking, maar ook tot beschadiging van deze onderdelen. U kunt overvloedig soldeertin met een schone soldeerstift opnieuw vloeibaar maken. De tin vloeit dan van de print naar de soldeerstift.

Kenmerken van de extra onderdelen:



Weerstanden

Weerstanden „remmen“ de stroom. Zij kunnen in een willekeurig richting worden ingebouwd. De waarde van weerstanden voor kleine vermogens wordt door kleurringen weergegeven. Iedere kleur staat voor een ander cijfer. De bijgevoegde weerstand heeft een waarde van 10 k Ω (kleurringen bruin – zwart – oranje – goud).



Diode's

Diode's laten de stroom in slechts één richting door (doorlaatrichting). De kenmerken van de diode zijn op de behuizing afgedrukt.

Diode's moeten altijd in een bepaalde richting worden ingebouwd. De doorlaatrichting wordt met een ring aangegeven. Op de printopdruk is dit weergegeven.



Transistors

Transistors zijn stroomversterkers, die zwakke signalen in sterkere omzetten. Omdat deze gepoold zijn moeten ze in een bepaalde richting worden ingebouwd. De BC-types hebben een huis in de vorm van een halve cilinder (SOT huis). De drie aansluitingen worden aangegeven met basis (B), collector (C) en emitter (E).



Lichtdiode's (LEDs)

Wanneer lichtdiode's in doorlaatrichting worden gebruikt lichten ze op. Ze zijn er in vele uitvoeringen (met betrekking tot de kleur, grootte, vorm, lichtsterkte, max. stroom, en lichtspanning) verkrijgbaar. Bij LEDs met draden is de langste draad altijd de anode (pluspool). Bij SMD-diodes is de kathode meestal gemerkt met een teken op het huis.

Lichtdiode's moeten altijd via een voorschakelweerstand worden gebruikt, daar ze bij een hoge stroom vrij snel stuk gaan. Bij schakelingen waaraan lichtdiodes worden aangesloten zijn de voorschakelwestanden meestal geïntegreerd op de print.



Reedcontacten (SRK)

Reedcontacten of glasbuiscontacten zijn al naar gelang de uitvoering aan/uit schakelaars of omschakelaars. Ze reageren op een magnetisch veld en maken daarmee bedieningsvrije schakelingen mogelijk. Ze bestaan uit een met gas gevulde glasbuis waarin twee of drie contacttongen van magnetische materiaal zijn ingesmolten. Bij het buigen van de aansluitdraden van de glasbuis kan deze door de mechanische werking licht beschadigd worden.

De FCS-4 inbouwen

Vorbereiding

Open het voertuig. Bepaal de plaats waar u de schakeling wilt inbouwen. Verwijder de gehele bedrading van de accu's, de motor en het ingebouwde reedcontact met uitzondering van de toevoerleiding naar het oplaadcontact. Bekijk het aansluitschema fig. 2 (pagina IV in het midden van de handleiding) en lees de bijzonderheden van de extra onderdelen.

De in het aansluitschema weergegeven weerstand R7 is bij veel modellen in de toevoerleiding van de motor ingebouwd. De weerstand moet aan de pluspool van de accu's worden aangesloten als dat tenminste nog niet gebeurd is. Wanneer er geen weerstand aanwezig is vervalt R7.

Aansluiten van de spanning

Verbind aansluitpunt X2 met de pluspool van de accu's en de minpool met de aanwezige schakelaar S van het voertuig. Verbind daarna de tweede pool van de schakelaar met aansluitpunt X1.

Let op:

De schakeling mag niet verkeerd gepoold worden aangesloten anders wordt hij bij ingebruikname beschadigd.

Aansluiten van het aanwezige reedcontact

Het aanwezige reedcontact heeft drie aansluitingen, een aan kant A en twee aan kant B. Verbind de aansluiting van kant A met het aansluitpunt X1 en de aanwezige schakelaar S.

Om te controleren hoe u de beide aansluitingen van kant B moet aansluiten wordt de pluspool van de motor tijdelijk verbonden met de pluspool van de accu's en de minpool met één van beide aansluitingen van kant B van het reedcontact. Als de motor bij deze aansluiting **niet** draait moet u deze aansluiting met de pluspool van de motor verbinden en de andere aansluiting van het reedcontact samen met de bijgevoegde weerstand R10 (10 kOhm) met X8. Wanneer de motor bij deze aansluiting wel draait moet de aansluiting precies andersom zijn. Verbind de andere kant van de weerstand R10 met X3.

Aansluiten van de motor

Verbind de bijgevoegde diode 1N4148 met de motoraansluitingen. Let op de poling van de diode. Verbind dan de minpool van de motor met de minpol van de accu's. Sluit vervolgens de collector (C) van de bijgevoegde transistor BC 327 aan op de pluspool van de motor, de basis (B) op aansluitpunt X7 en de emitter (E) aan weerstand R7. Indien de weerstand R7 niet aanwezig is sluit dan de emitter direct aan op de pluspol van de accu's.

Aansluiten van de lichtdiode's voor de zwaailichten

Sluit de anode (+) van de beide lichtdiode's voor de zwaailichten aan op de aansluitpunten X4 en X5. Verbind de kathode van de LEDs samen met aansluitpunt X3.

Aansluiten van de lichtdiodes voor de rem- en achterlichten

De beide lichtdiodes voor de rem- en achterlichten moeten in serie worden geschakeld, d.w.z. de anode (+) van de ene LED moet met de kathode (-) van de andere LED worden verbonden. Verbind dan de vrije anode met aansluitpunt X8 en de vrije kathode met aansluitpunt X3.

Aansluiten van de luidspreker

Verbind als eerste de basis (B) van de bijgevoegde transistor BC 327 met aansluitpunt X6, dan de emitter (E) met de pluspool van de batterij en de collector (C) met de pluspool van de luidspreker. Verbind dan de minpool van de luidspreker met aansluitpunt X1. Wanneer de polariteit van de luidspreker niet is aangegeven maakt het niet uit hoe u de luidspreker aansluit.

U kunt de geluidssterkte van de luidspreker door het inbouwen van een weerstand tussen de collector van de transistor en de pluspool van de luidspreker reduceren. De waarde van de weerstand moet tussen de 10 en 100 Ohm liggen.

Aansluiten van de lichtdiodes voor de koplampen

U kunt max. 2 witte lichtdiodes voor de koplampen op de spanningsuitgang van de schakeling aansluiten. Deze LEDs worden niet door de in het IC opgeslagen software aangestuurd. Ze lichten op zodra

de schakeling op de spanning wordt aangesloten. Bekijk het aansluitschema fig. 2.

Verbind de anodes (+) van de LEDs met aansluitpunt X2 en de kathodes (-) van de LEDs met aansluitpunt X3.

 **Let op:**

De lichtdiodes voor de koplampen die u op de spanningsuitgang aansluit moet worden voorzien van voorschakelweerstand. Wordt dit niet gedaan dan worden de aangesloten LEDs beschadigd en kan de rest van de schakeling niet meer goed functioneren.

Berekening van de voorschakelweerstand voor de koplamp LEDs

Om de accu's te ontzien raden wij een begrenzing van de stroom aan voor de LEDs van de koplampen tot ca. 10 mA. Hierdoor is een goede lichtsterkte van de LEDs gewaarborgd. U kunt de voorschakelweerstand in dit geval met de volgende formule berekenen:

$$R = (U_B - U_F) / I = (4,8 - U_F) / 0,01$$

R: benodigde voorschakelweerstand [Ohm]

U_B : Spanning op de spanningsuitgang van de schakeling [V]

U_F : Doorlaatspanning van de LED [V]


I: Stroom door de lichtdiode [A]

Voorbeeld voor een LED met $U_F = 4$ V:

$$R = (4,8 - 4,0) / 0,01 = 80 \text{ Ohm}$$

Daar de berekende weerstand in dit voorbeeld niet overeenkomt met een verkrijgbare weerstand kiezen we de dichtstbijzijnde lagere waarde, dus een weerstand van 68 Ohm. Hierdoor vloeit er een stroom door de diode van ca. 12 mA.

Checklist voor storingen

- Onderdelen worden heet en / of beginnen te roken.
 **Verwijder direct de verbinding met de spanning!**
Mogelijke oorzaak: De spanning is verkeerd om aangesloten.
→ Controleer de aansluitingen. Hoogst waarschijnlijk is de schakeling hierdoor defect en niet meer te repareren.
- De LEDs lichten niet op / knipperen niet.
Mogelijke oorzaak: De LEDs zijn verkeerd om aangesloten.
→ Controleer de aansluitingen.
Mogelijke oorzaak: De spanningstoevoer is onderbroken.
→ Controleer de aansluitingen.
- De sirene werkt niet.
Mogelijke oorzaak: De aansluitingen van de transistor werden verwisseld. → Controleer de aansluitingen.
Mogelijke oorzaak: De spanningstoevoer is onderbroken.
→ Controleer de aansluitingen.
Mogelijke oorzaak: Het voertuig staat op een stopmagneet. Dit is geen probleem. De sirene is tijdens de stilstand van het voertuig uitgeschakeld.
- Het voertuig rijdt niet.
Mogelijke oorzaak: van het ingebouwde reedcontact werd de verkeerde aansluiting van kant B gebruikt. → Controleer de aansluiting.
- Het voertuig rijdt achteruit.
Mogelijke oorzaak: de motoraansluitingen zijn omgewisseld. → Controleer de aansluitingen.

Wanneer u de oorzaak van de fout niet kunt ontdekken, stuur dan de schakeling ter reparatie op (adres op de laatste pagina).

Voorschriften voor de bouwer

Degene die de schakeling inbouwt, resp. bedrijfs gereed maakt is volgens DIN VDE 0869 de fabrikanten is verplicht, bij doorgifte van het product alle begeleidende papieren mee te leveren en ook zijn naam en adres op te geven.

Certificering

Het product voldoet aan de EG- Richtlijnen 89/336/EEG over elektromagnetische verdraagzaamheid en heeft hiervoor het CE – certificaat.

Garantie bepalingen

Op dit product geven wij 2 jaar garantie. De garantie omvat een gratis reparatie van gebreken, die aantoonbaar terug te voeren zijn op materiaal of fabricage onzerzijds. Wij garanderen het volledig functioneren van onderdelen in niet ingebouwde toestand overeenkomstig de technische gegevens van de schakeling bij uitgevoerde inbouw, vakkundige verwerking en het voorgeschreven in bedrijf nemen en gebruik volgens de handleiding.

Verdergaande aanspraken zijn uitgesloten. Wij zijn, buiten de normale wetgeving, niet aansprakelijk voor schade of gevolgschade in samenhang met deze producten. Wij behouden het recht van reparatie, verbeteringen, reserve leveringen of teruggave van de koopprijs.

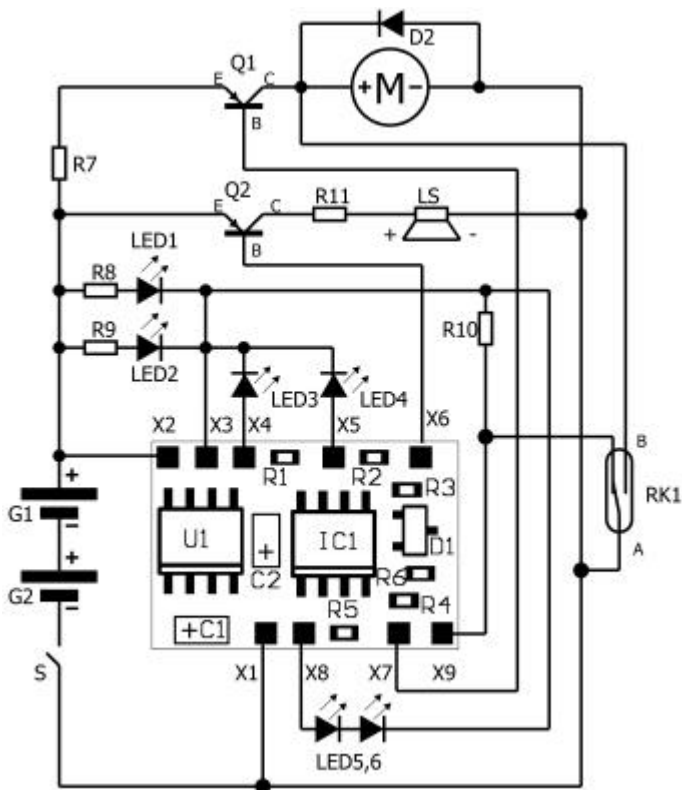
In de volgende situaties vervalt de garantie:

- indien bij het solderen een niet geschikte soldeerbout, zuurhoudende soldeertin, soldeervet, zuur houdend vloeimiddel of iets dergelijks is gebruikt,
- alsmede schade die is ontstaan door het niet opvolgen van de handleiding of de aansluitplan / de aansluitplannen,
- bij verandering en reparatiepogingen aan bouwsteen,
- bij eigenmachtige verandering van de schakeling,
- tijdens de bouw ondeskundige opslag van de onderdelen en het los bedraden van de onderdelen,

- bij beschadigingen van de koperbanen en soldeerogen,
- bij schade door overbelasting van de schakeling,
- bij het aansluiten van een verkeerde spanning of stroom,
- bij schade door derden,
- bij foutief bedienen of schade door een verkeerde behandeling of misbruik,
- bij schade door het aanraken van onderdelen voordat een statische ontlading heeft plaatsgevonden.

* **Faller** is het geregistreerde en beschermde handelsmerk van de firma Gebroeders Faller GmbH, Guetenbach , Duitsland.

Fig. 2: Aansluitplan



Functie van de aansluitpunten

X1	Aansluiten op de „-“ van de accu's
X2	Aansluiten op de „+“ van de accu's / koplampen
X3	Spanningsuitgang (-) van de schakeling
X4	Zwaailicht 1
X5	Zwaailicht 2
X6	Sirene
X7	Aansturing van de motor
X8	Rem-/ achterlichten
X9	Ingebouwd reedcontact

Externe onderdelen

D2	Extra diode (1N4148)
G1, G2	Ingebouwde accu's
LED1*, LED2*	Witte LEDs voor koplampen
LED3*, LED4*	Blauwe LEDs voor zwaailichten
LED5*, LED6*	Rode LEDs voor rem- en achterlichten
M	Motor
Q1, Q2	Extra transistors (BC 327)
LS	Luidspreker
R7	Ingebouwde weerstand
R8*, R9*	Extra voorschakelweerstand voor LED1 en LED2
R10	Extra weerstand 10 k Ω
R11*	Extra weerstand, indien noodzakelijk
RK1	Ingebouwd reedcontact
S	Ingebouwde schakelaar

* Niet inbegrepen.

Aktuelle Informationen und Tipps:

Information and tips:

Informations et conseils:

Actuele informatie en tips:

<http://www.tams-online.de>

Garantie und Service:

Warranty and service:

Garantie et service:

Garantie en service:

Tams Elektronik GmbH

Rupsteinstraße 10

D-30625 Hannover

fon: +49 (0)511 / 55 60 60

fax: +49 (0)511 / 55 61 61

e-mail: modellbahn@tams-online.de