

# LD-W-1

Lokdecoder für Wechselstrommotoren

**Motorola-Format**

Locomotive Decoder for AC engines

**Motorola-Format**

Décodeur pour locomotive avec moteur alternatif

**Format-Motorola**

Locdecoder voor wisselstroommotoren

**Motorola-format**

Art.-Nr. 22-01-015-3



# LD-G-1

Lokdecoder für Gleichstrommotoren

**Motorola-Format**

Locomotive Decoder for DC engines

**Motorola-Format**

Décodeur pour locomotive avec moteur continu

**Format-Motorola**

Locdecoder voor gelijkstroommotoren

**Motorola-format**

Art.-Nr. 22-01-016-3

Anleitung

Manual

Mode d'emploi

Handleiding



© 11/2004 Tams Elektronik GmbH

Alle Rechte, insbesondere das Recht der Vervielfältigung und Verbreitung sowie der Übersetzung vorbehalten. Vervielfältigungen und Reproduktionen in jeglicher Form bedürfen der schriftlichen Genehmigung durch die Tams Elektronik GmbH.

Technische Änderungen vorbehalten.

© 11/2004 Tams Elektronik GmbH

All rights reserved. No part of this publication may be reproduced or transmitted in any form or by any means, electronic or mechanical, including photocopying, without prior permission in writing from Tams Elektronik GmbH.

Subject to technical modification.

© 11/2004 Tams Elektronik GmbH

Tout droits réservés, en particulier les droits de reproduction et de diffusion ainsi que le traduction. Toute duplication ou reproduction sous quelque forme que ce soit nécessite l'accord écrit de la société Tams Elektronik GmbH.

Sous réserve de modifications techniques.

© 11/2004 Tams Elektronik GmbH

Alle rechten voorbehouden. Niets uit deze publicatie mag worden vernenigvuldigd opgeslagen of openbaar gemaakt, zonder voorafgaande schriftelijke toestemming van Tams Elektronik GmbH.

Technische wijzigingen voorbehouden.

■		
■		
■		
■	<b>Deutsch</b>	<b>3</b>
■	<b>English</b>	<b>31</b>
■	<b>Français</b>	<b>57</b>
■	<b>Nederlands</b>	<b>84</b>

■

■

■

■

■

■

■

■

■

## Inhoudsopgave

Hoe deze handleiding u verder helpt	85
Gebruiksvoorschriften	85
Veiligheidsvoorschriften	86
EMV - voorschrift	88
Werking	89
Technische gegevens	92
Controle van de inhoud	93
Benodigde gereedschappen en materialen	93
Goed en degelijk solderen	93
De locdecoder inbouwen	94
Adresinstelling middels soldeerbruggen	98
De locdecoder programmeren	98
Bedrijf	109
Checklist voor storingen	110
Voorschriften voor de bouwer	110
Certificering	110
Garantiebepalingen	111
Tabel: Terugmelding van het decoderadres	112
Aansluitplannen (Fig. 1 en Fig. 2)	I
Schakelplan (Fig. 3)	III
(Pagina's I tot III kunnen uitgenomen worden).	

\* **Märklin** is het geregistreerde en beschermde handelsmerk van de firma Gebr. Märklin & Cie. GmbH, Göppingen, Duitsland.

\*\* **Intellibox** is het geregistreerde en beschermde handelsmerk van de firma Uhlenbrock Elektronik GmbH, Bottrop, Duitsland.

## Hoe deze handleiding u verder helpt

Ook als u geen bijzondere technische kennis heeft, helpt deze handleiding u stap voor stap bij het veilig en doelgericht inbouwen en het in bedrijf nemen. Voor u het in bedrijf stellen, raden wij u aan deze handleiding geheel te lezen, in het bijzonder de veiligheidsvoorschriften en het hoofdstuk over mogelijke fouten en hun oplossingen. U weet dan, waar u op moet letten om fouten, die vaak alleen met veel inspanning weer te verhelpen zijn, te vermijden.

Bewaar deze handleiding zorgvuldig, opdat u later bij eventuele storingen de werking weer kunt herstellen. Indien u de schakeling aan een ander doorgeeft, geef dan ook de handleiding door.

## Gebruiksvoorschriften



### Let op:

Geïntegreerde schakelingen zijn gevoelig voor statische elektriciteit. Raak daarom de onderdelen niet aan voordat u zichzelf heeft ontladen. Het is meestal voldoende om b.v. de radiator even aan te raken.

De schakelingen zijn geschikt om in een modelspoorlocomotief met gelijkstroommotoren (LD-G-1) resp. wisselstroommotoren (LD-W-1) te worden gebruikt. Daar analyseert hij de door de digitale centrale in Motorola-II-format uitgezonden signalen, die voor zijn adres bestemd zijn. De decoder stuurt het rijgedrag (snelheid, rijrichting, vertraging) en schakelt zeven uitgangen.

De bouwsteen is niet geschikt om door kinderen onder de 14 jaar ingebouwd te worden.

Bij de gebruiksvoorschriften behoort ook het lezen, begrijpen en volgen van deze handleiding.

Ieder ander gebruik is niet gerechtvaardigd.

## Veiligheidsvoorschriften

### Mechanische gevaren

Afgeknipte draden en uiteinden kunnen scherpe punten hebben, die bij onvoorzichtig vastpakken huidverwondingen kunnen opleveren. Pas daarom op voor scherpe punten bij het vastpakken.

Zichtbare beschadigingen van onderdelen kunnen tot niet calculeerbare gevaren leiden. Bouw beschadigde onderdelen niet in, maar verwijder deze zoals voorgeschreven en vervang ze door nieuwe.

### Elektrische gevaren

- Aanraken van onder spanning staande delen,
- aanraken van geleidende delen, die in geval van fouten onder spanning staan,
- kortsluitingen,
- aansluiten aan een niet geschikte spanning,
- ontoelaatbaar hoge luchtvochtigheid,
- vorming van condenswater

kan tot gevaarlijke lichaamsstromen leiden en daardoor verwondingen aanrichten. Voorkom dit gevaar door de volgende maatregelen te nemen:

- Voer bedradingwerkzaamheden alleen uit in een spanningsloze toestand.
- Het inbouwen kan alleen gedaan worden in gesloten, schone en droge ruimtes. Vermijd in de werkomgeving vocht en nattigheid.
- Gebruik voor de bouwsteen alleen lage spanningen zoals aangegeven in de technische gegevens. Gebruik daarvoor uitsluitend goedgekeurde transformatoren.
- Steek de netstekker van transformatoren en soldeerbouten / soldeerstations alleen in goed geïnstalleerde wandcontactdozen.
- Let bij het maken van elektrische verbindingen op de juiste draaddoorsnede.

- Na de vorming van condenswater dient u voor het werk tot 2 uur acclimatiseringstijd in acht te nemen
- Gebruik bij reparatiewerkzaamheden uitsluiten originele reserveonderdelen.

## **Brandgevaar**

Wanneer de hete soldeerpunt met brandbaar materiaal in contact komt ontstaat een brandhaard. Deze kan een brand veroorzaken en daardoor levensgevaarlijke verwondingen veroorzaken door verbranding en rookvergiftiging. Steek de netstekker van de soldeerbout of het soldeerstation alleen in het stopcontact gedurende de tijd die u voor het solderen nodig heeft. Houdt de soldeerpunt nooit in de buurt van brandbare materialen. Gebruik een goede soldeerbouthouder. Laat de hete soldeerbout nooit zonder toezicht liggen.

## **Thermische gevaren**

Wanneer per ongeluk de hete soldeerpunt met uw huid in aanraking komt, of wanneer vloeibare soldeertin op de huid springt, bestaat het gevaar van huidverbranding. Voorkom dit gevaar door:

- bij uw werkzaamheden een hittebestendige onderlegger te gebruiken,
- de soldeerbout altijd op een goede soldeerbouthouder weg te leggen,
- bij het solderen op een juiste behandeling van de soldeerstift te letten,
- vloeibare soldeertin met een dikke vochtige lap of spons van de soldeerstift af te strijken.

## **Omgevingsgevaren**

Een te klein, ongeschikt werkoppervlak en beperkte ruimteverhoudingen kunnen per ongeluk huidverbrandingen of brand teweegbrengen. Voorkom dit gevaar door een toereikend, schoon werkoppervlak in te richten met voldoende bewegingsvrijheid.

## Andere gevaren

Kinderen kunnen uit onachtzaamheid of door een gemis aan verantwoordelijkheidsgevoel alle hiervoor beschreven gevaren veroorzaken. Om gevaar voor lijf en leden te voorkomen mogen kinderen onder de 14 jaar bouwstenen niet inbouwen.

Kleine kinderen kunnen zeer kleine onderdelen met scherpe draadeinden inslikken. LEVENSGEVAARLIJK! Zorg er daarom voor dat onderdelen niet in handen van kleine kinderen komen.

In scholen, opleidingsinstituten, hobby- en sociale werkplaatsen dient de bouw, het inbouwen en het gebruik van bouwgroepen door geschoold personeel te worden begeleid.

In industriële instellingen zijn de voor die bedrijfstak geldende voorschriften voor het gebruik van elektrische componenten van toepassing (NEN 1010).

## EMV - voorschrift

Het product werd overeenkomstig de Europese normen EN 55014 en EN 50082-1, getest naar de EG - richtlijn 89/336/EWG (EMVG van 09.11.1992, elektromagnetische verdraagzaamheid) en komt overeen met de wettelijke bepalingen.

Om de elektromagnetische stoorvastheid en verdraagzaamheid bij gebruik te garanderen dient u de volgende voorzorgsmaatregelen in acht te nemen:

- Sluit de transformator alleen aan op een door een erkende installateur geïnstalleerde en beveiligde wandcontactdoos.
- Breng geen wijzigingen aan in de originele onderdelen en volg de aanwijzingen, het schakelschema en print lay-out van deze handleiding nauwkeurig op
- Gebruik bij reparatie alleen originele reserve onderdelen.

## Werking

De decoder is geschikt voor het gebruik in het Motorola-II-format en kan op één van de 255 adressen worden ingesteld. Hij analyseert de door de digitale centrale verzonden signalen, die voor zijn adres bestemd zijn en geeft deze aan de locomotief door.

Binnen het Motorola-I-format is rijden mogelijk, het programmeren van de parameters en het aansturen van de functies is echter beperkt.

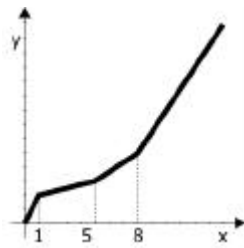
### Functie rijstap en rijrichting

De op de centrale ingestelde rijstap alsmede de opdracht tot richtingsverandering worden door de decoder aan de loc doorgegeven. Bij een richtingsverandering wordt de actuele richting opgeslagen.

### Snelheidskromme

Door het instellen van de vertrek- en de maximumsnelheid kan de decoder worden aangepast aan de individuele rijeigenschappen van de motor en de karakteristieke rijnsnelheid van het loctype. Uit de vertrek- en maximumsnelheid bepaalt de decoder een snelheidskromme die overeenkomt met de hiernaast geplaatste afbeelding.

Deze kromme maakt een goede fijnafstemming van de rijnsnelheid in het onderste bereik van de rijtrappen mogelijk.



$x$  = rijstap

$y$  = motorspanning

### Tweede snelheidskromme

De mogelijkheid is aanwezig een tweede snelheidskromme (b.v. voor het rangeerbedrijf) te programmeren. Door het indrukken van de functietoets F4 wordt tussen beide snelheidskrommen omgeschakeld.

## Optrek- en remsnelheid

De optrek- en remsnelheid zijn gescheiden van elkaar via de centrale te programmeren. Wanneer functie F4 wordt ingeschakeld, wordt de optrek- remvertraging gedeactiveerd (en gelijktijdig omgeschakeld naar de tweede snelheidskromme). Daarnaast kan bij een actieve optrek- remsnelheid vanuit de centrale door het omschakelen van de rijrichting een noodstop worden veroorzaakt.

## Pendelautomaat

Bij een geactiveerde pendelautomaat stopt de loc met de ingestelde remsnelheid zodra de decoder een negatieve railspanning op het spoor herkent (Märklin\*-remweg) Intern verwisselt de decoder dan de rijrichting „vooruit” en „achteruit”. Na het wegvallen van de negatieve railspanning op de rails rijdt de loc met de vooringestelde optreksnelheid in de tegengestelde richting weg. Binnen blokbedrijf kan de decoder ook bij een geactiveerde pendelautomaat normaal worden aangestuurd. Bij het onderbreken van het rijbedrijf wordt de actuele rijrichting behouden.

## Functie-uitgangen

De decoder heeft zeven schakelbare functie-uitgangen, waarop verschillende verbruikers (b.v. verlichting, rookgenerator, geluidsmodule, elektrische koppeling) kunnen worden aangesloten. De functie-uitgangen worden via de functietoetsen „function” en/of door de speciale functies F1 t/m F4 geschakeld.

De ingestelde toestand van de functie-uitgangen wordt opgeslagen. Ook als de decoder langere tijd geen stroom kreeg, worden deze bij het opnieuw inschakelen weer ingesteld.

**Toewijzing:** De uitgangen X7 t/m X10 zijn aan de functie-uitgangen F1 t/m F4 toegewezen. De toewijzing van de functietoetsen aan de functie-uitgangen X4 t/m X6 van de decoder is vrij naar keuze. Het is mogelijk deze functie-uitgangen aan meerdere functietoetsen toe te wijzen. Functie-uitgangen die aan de functie „function” zijn toegewezen kunnen rijrichtingafhankelijk worden geschakeld.

Voorbeeld: De verlichting van een rangeerloc wordt zowel aan de functie F4 als aan de functie „function” toegewezen. Binnen het rangeerbedrijf wordt de verlichting via F4 geschakeld, bij het gewone rijden rijrichtingafhankelijk via „function”.

**Dimmen:** De functie-uitgangen X4 t/m X6 kunnen afzonderlijk worden gedimd.

Voorbeeld: De voor het analoog bedrijf bedoelde lampjes van oudere locs kunnen worden gedimd en hoeven daarom na het inbouwen van de decoder niet te worden verwisseld.

Voorbeeld: De frontverlichting wordt op twee functie-uitgangen aangesloten. Via de ene functietoets wordt de standaard verlichting geschakeld en via de andere functietoets het grootlicht.

### **Terugmelden van het adres**

In de programmeermode kan het adres worden opgevraagd. Het adres wordt versleuteld door het knipperen van de locverlichting weergegeven.

### **Online-programmeren**

Het adres, de rijeigenschappen en de totale werking wordt online geprogrammeerd. Dit betekent:

- Om de programmeermode van de decoder te starten en het gewenste (nieuwe) adres in te voeren, is het invoeren van het huidige adres niet noodzakelijk.
- Tijdens het programmeren van de rijeigenschappen (vertrek- en maximumsnelheid, optrek- en remsnelheid) rijdt de loc op de rails. Door het draaien van de rijregelaar worden de rijeigenschappen veranderd. Zodra deze naar wens zijn ingesteld worden ze direct (online) opgeslagen.
- In de programmeermode is telkens de in te stellen functie actief. Dit vereenvoudigt het toewijzen aan de functietoetsen. De dimfunctie wordt via de rijregelaar gewijzigd. Zodra deze naar wens is ingesteld wordt deze direct (online) opgeslagen.

## Instellen van het adres via de soldeerbruggen

Als alternatief voor het instellen van het adres middels het Online-programmeren is het mogelijk vier verschillende adressen in te stellen d.m.v. soldeerbruggen. Dit is een belangrijke mogelijkheid als het programmeren met een centrale niet mogelijk is (b.v.een DELTA-centrale).

## Beperkingen in het Motorola-I-format

Bij het Motorola-I-format kunnen de volgende instellingen worden uitgevoerd:

- Adres,
- vertrek- en maximumsnelheid,
- toewijzen van de functie-uitgangen aan „function“.

Het uitvoeren van een reset en het opvragen van het adres zijn niet mogelijk. Het is niet mogelijk de tweede snelheidskromme en de optrek- remvertraging te programmeren. De functies F1 t/m F4 kunnen niet worden geschakeld.

## Technische gegevens

Dataformat	Motorola-II
Bedrijfsspanning	12-24 Volt digitaalspanning
Stroomopname (zonder verbruikers)	ca. 10 mA
Max. stroom voor de motor	1.000 mA
Max. stroom per functie-uitgang	500 mA
Max. totaalstroom	1.500 mA
Beschermwijze	IP 00
Omgevingstemperatuur in bedrijf	0 - + 60 °C
Omgevingstemperatuur in opslag	-10 - + 80 °C
Toegestane relatieve luchtvochtigheid	max. 85 %
Afmetingen van de print	ca. 16,8 x 24 x 4,5 mm
Gewicht van de schakeling	ca. 2 g

## Controle van de inhoud

Controleer direct na het uitpakken de inhoud op volledigheid:

- een decoder, al naar gelang de uitvoering met of zonder aansluitdraden,
- een handleiding.

Attentie: vanwege productiemethoden kan het voorkomen dat de print niet volledig uitgerust is. Dit is geen fout.

## Benodigde gereedschappen en materialen

Leg de volgende gereedschappen, hulpmiddelen en materialen gereed:

- een soldeerbout (hoogstens 30 Watt) met dunne stift,
- een soldeerstandaard,
- een doekje, spons of siliconendoek,
- een hittebestendige ondergrond,
- een kleine zijknijptang en een isolatietang,
- een pincet,
- soldeertin (liefst 0,5 mm. doorsnede),
- lintdraad (Doorsnede:  $> 0,05 \text{ mm}^2$  voor alle aansluitingen).

## Goed en degelijk solderen

 **Let op:**

Bij ondeskundig solderen kan er brandgevaar optreden. Vermijd dit gevaar: lees hoofdstuk **Veiligheidsmaatregelen** goed door en volg de aanwijzingen op. Wanneer u een goed geoefend bent in het solderen dan kunt u het volgende stuk overslaan.

- Gebruik een kleine soldeerbout van hoogstens 30 Watt. Houd de soldeerstift schoon waardoor de warmte van de soldeerbout goed naar de te solderen plaatst kan worden geleid.
- Gebruik alleen soldeertin SN 60 Pb (d.w.z. 60 % tin, 40 % lood) met een harskern als vloeimiddel.

- Gebruik bij het solderen van elektronische schakelingen nooit soldeerwater of soldeervet. Deze bevatten zuren, die de onderdelen en koperbanen kunnen beschadigen.
- Soldeer snel: door te lang solderen worden onderdelen beschadigd. Ook heeft dit het loslaten van de soldeerogen en koperbanen als gevolg.
- Houd de soldeerstift zodanig op de soldeerplek, dat gelijktijdig het soldeeroog en de draad verhit worden. Voer gelijktijdig (niet te veel) soldeertin toe. Zodra de soldeertin begint te vloeien haalt u het weg. Dan wacht u nog een moment, totdat het achtergebleven soldeertin goed is doorgelopen alvorens de soldeerstift van de soldeerplek weg te halen.
- Beweeg het de zojuist gemaakte soldering gedurende 5 seconden niet. Er blijft dan een glanzende correcte soldeerplek achter.
- Voorwaarde voor een correcte soldeerplek en goed solderen is een schone en niet geoxideerde soldeerstift. Strijk daarom voor elke soldering het overtollige soldeertin en het vuil weg met een vochtige spons, een dikke vochtige doek of een siliconendoek.
- Controleer na het solderen (het beste met een loep), of niet per ongeluk printbanen met tin zijn overbrugd. Dit kan niet alleen leiden tot een verkeerde werking, maar ook tot beschadiging van deze onderdelen. U kunt overvloedig soldeertin met een schone soldeerstift opnieuw vloeibaar maken. De tin vloeit dan van de print naar de soldeerstift.

## De locdecoder inbouwen

Open de kap van de loc. Bepaal de plaats, waar u de decoder wilt inbouwen. Verbreek eerst de aansluitingen van de motor naar de railstroomafnemers resp. bij loc met een (elektronische) omschakelaar de aansluitingen van de omschakelaar naar de motor en naar de railstroomafnemers. De omschakelaar is niet meer nodig, deze kan worden uitgebouwd.

**Let op:**

De ontstoringsonderdelen die aan de motor of in de toevoerleiding zijn aangebracht, mogen niet worden verwijderd! Motor en ontstoringsonderdelen vormen een eenheid. Wordt er een deel van verwijderd, dan kan dit ernstige elektrische storingen veroorzaken.

**Aansluiten LD-G-1**

Kijk goed naar de aansluitplannen fig. 1a en 2a! Soldeer de van de sleper komende draad aan punt X3 en de van het huis komende draad aan punt X2. Deze beide aansluitingen kunnen worden verwisseld, zonder dat daardoor de werking wordt beïnvloed. Verbind de van de motor komende draden met de punten X11 en X12.

**Aansluiten LD-W-1**

Kijk goed naar de aansluitplannen fig. 1a en 2b! Soldeer de van de sleper komende draad aan punt X3 en de van het huis komende draad aan punt X2. Deze beide aansluitingen kunnen worden verwisseld, zonder dat daardoor de werking wordt beïnvloed. Verbind de van de motor komende draden met de punten X11, X12 en X13.

**Aansluiten van de verlichting en overige extra apparaten**

Verwijder eventueel aanwezige diodes in de toevoerleidingen naar de lampen.

**Aansluiten van de uitgangen X7 t/m X10**

De op de uitgangen X7 t/m X10 aangesloten verbruikers worden door de functietoetsen F1 t/m F4 geschakeld. Het toewijzen van de uitgangen aan de functietoetsen kunt u uit het aansluitplan fig. 1a aflezen.

**Aansluiten van de uitgangen X4 t/m X6**

De op de uitgangen X4 t/m X6 aangesloten verbruikers kunnen tijdens het programmeren van de decoder naar behoefte worden toegewezen aan de functietoetsen „function“ en F1 t/m F4. U kunt de verbruikers daarom naar behoefte aansluiten op de functie-uitgangen X4 t/m X6.

Om de decoderinstellingen voor de uitgangen X4 t/m X6 bij aflevering te gebruiken worden de verlichting en de extra apparaten als volgt aangesloten:

Verlichting voor: X4

Verlichting achter: X5

Extra apparaat richtingsonafhankelijk schakelbaar via „function“: X6

## Aansluiten van de retourleiding

Kijk goed naar de aansluitplan fig. 1a! Wanneer de retourleiding van de aan te sluiten lampen of de aan te sluiten extra apparaten al met de locmassa is verbonden, dan moet tussen de decoder en de lamp een diode worden ingesoldeerd. Zoniet, dan sluit u de retourleidingen van de lampen en de extra apparaten aan op de retourleiding voor alle functies van de decoder (X1).

### **Let op:**

Wanneer u verbruikers aan de retourleiding voor alle functies (punt X1) aansluit, moet u de verbruiker isoleren. De verbruikers mogen geen contact maken met de metalen delen van de loc. Kortsluitgevaar! De locdecoder kan bij het in bedrijf nemen worden beschadigd.

### **Let op:**

De retourleiding voor alle functies (punt X1) mag in geen geval worden verbonden met de locmassa. Kortsluitgevaar! De locdecoder kan bij het in bedrijf nemen worden beschadigd.

**Tip:** Wanneer de andere zijde van de lampen met de locmassa verbonden is, komt het tijdens het bedrijf regelmatig voor dat de lampen sterk knipperen. U kunt dit knipperen voorkomen door de andere zijde met de retourleiding (punt X1) te verbinden in plaats van met de locmassa.

**Tip:** Voordat met het programmeren van de locdecoder wordt begonnen moet aan een van de functie-uitgangen X4 tot X6 een lampje aangesloten worden. Dit omdat de start van de programmeermode en de overname van de ingevoerde waarden door het knipperen van de locverlichting wordt aangegeven.

**Tip:** Wanneer op de functie-uitgangen X4 tot X6 extra apparaten zijn aangesloten waarvan de werking door het kort in- en uitschakelen van de bijbehorende functie-uitgang moeilijk is te testen (b.v. een rookgenerator) is het aan te bevelen om gedurende het programmeren een lamp parallel over het extra apparaat te plaatsen.

### Aansluiten van leds

De functie-uitgangen van de locdecoder schakelen tegen de decodermassa. Daarom moet u de kathode (-) van de led aan de uitgang van de overeenkomstige functie aansluiten.

 **Let op:**

Wanneer u gebruik maakt van lichtdiodes, dan moeten deze altijd via een voorschakelweerstand worden gebruikt!

Lichtdiodes zijn in vele verschillende vormen te verkrijgen. Er zijn leds met een stroomverbruik van 2-5 mA, maar ook van 15-30 mA. Daar de voorschakelwestanden verschillend zijn moet u de waarde daarvan berekenen of bij de aankoop van de leds navragen.

U kunt meerdere leds op één uitgang parallel schakelen. In dit geval moet elke diode zijn eigen voorschakelweerstand krijgen. Wanneer u meerdere leds aan een uitgang in serie schakelt, dan is één voorschakelweerstand voldoende. Bepaal het aantal mogelijke leds aan de hand van de volgende formule:

$$\boxed{(\text{Aantal leds} + 2) \times 1,5 < \text{Digitaalspanning}}$$

### Bevestiging van de locdecoder

Na het maken van alle aansluitingen moet de locdecoder bevestigd worden. Dit kan b.v. met dubbelzijdig kleefband worden gedaan.

 **Let op:**

De locdecoder kan tijdens het bedrijf warm worden. Daarom mag hij niet in krimpkouss worden ingebouwd of met hete lijm worden omhuld.

## Adresinstelling middels soldeerbruggen

Bij aflevering heeft deze decoder het DELTA-Adres „78“. De adressen 24, 60 en 72 kunnen met behulp van soldeerbruggen worden ingesteld (zie fig. 1b).



### Let op:

Zodra een van de drie adressen via soldeerbruggen is ingesteld kan het decoderadres niet meer vanuit de centrale worden gewijzigd.

## De locdecoder programmeren

Vanuit de centrale kunt u, zonder ingrepen aan de loc de volgende instellingen van de decoder uitvoeren:

1. Locadres
2. Toewijzing van de functie-uitgangen X4 tot X6 aan de functietoetsen
3. Dimmen van de functie-uitgangen
4. PBM-frequentie (= frequentie waarmee de motor wordt aangestuurd).
5. Definitie van de rijrichting „vooruit“
6. Snelheid bij rijstap 1 voor kromme 1
7. Maximumsnelheid voor kromme 1
8. Snelheid bij rijstap 1 voor kromme 2
9. Maximumsnelheid voor kromme 2
10. Pendelautomaat actief of niet actief
11. Optreksnelheid voor kromme 1
12. Afremsnelheid voor kromme 1

### Zo komt u in de programmeermode

Plaats het voertuig op de programmeerrails of de modelbaan en doe een reset op de centrale (door het gelijktijdig lang indrukken van de toetsen „stop“ en „go“. Stel nu adres „78“ in op de centrale. "). Zet de functie „function“ van de centrale op „off“.

**Let op:**

Om in de programmeermode te komen, moet altijd het adres "78" ingevoerd worden, ook als er al een ander decoderadres is opgeslagen. Wanneer u het voertuig voor het programmeren op de modelbaan zet, neem dan andere voertuigen met een online te programmeren decoder van de rails, daar deze anders ook geprogrammeerd worden.

Druk vervolgens op de "stop" toets van de centrale. Zet dan de regelaar in de rijrichtingomkeerstand en houd deze daar. Druk kort op de "go" toets. Zodra de lampen van het voertuig knipperen (na ca. 2 seconden), bevindt u zich in de programmeermode en kunt u de omkeerschakelaar loslaten.

**Aanwijzing:** Bij enkele centrales is het niet mogelijk, in het Motorola-II-format in de programmeermode te komen (b.v. Intellibox\*\* van de firma Uhlenbrock). Bij deze centrales moet alleen voor adres „78“ het Motorola-I-format worden ingesteld, om in de programmeermode te komen. Nadat de decoder in de programmeermode is gezet, moet deze op het Motorola-II-format worden teruggezet.

**Vanuit dit bovenste menu kunt u:**

Zonder verdere invoer: het adres en de functies instellen.

Na het indrukken van functietoets F1: het adres opvragen

Na het indrukken van functietoets F2: een decoder-reset uitvoeren.

Na het indrukken van functietoets F3: rijeigenschappen instellen.

U kunt het programmeren op elk moment beëindigen door de decoder stroomloos te maken („Stop“-toets indrukken of loc van de rails nemen).

**Locadres en functie instellen****1. Instellen van het locadres**

U bent in het menu „Adres instellen“ als alle op de functie-uitgangen X4 t/m X6 aangesloten lampjes tegelijk knipperen. Voer het gewenste locadres in. Het invoeren van het oude locadres is niet noodzakelijk. Bevestig de invoer met een eenmalig in- en uitschakelen van de functie "function". Na de overname van het locadres gaan alle aangesloten

lampjes uit en de decoder wisselt direct naar de programmering van de eerste functie-uitgang.

## 2. Instellen van de functie-uitgangen

Na elkaar worden nu de functie-uitgangen X4, X5 en X6 geprogrammeerd. Daarbij worden een voor een de functietoetsen toegewezen en de dimfunctie ingesteld.

**Toewijzen van de functietoetsen:** Terwijl het programma de te programmeren uitgang voortdurend in- en uitschakelt (en het aan de uitgang aangesloten lampje knippert), schakelt u op de centrale de speciale functies (F1 tot F4) in, waarmee u daarna de betreffende functie-uitgang wilt schakelen. U kunt aan een decoderuitgang meerdere functietoetsen toewijzen. Let op dat er met F4 wordt omgeschakeld naar de tweede snelheidskromme en de optrekremvertraging wordt gedeactiveerd.

Om de functie-uitgang in het latere gebruik via „function“ te kunnen schakelen worden op de rijregelaar de volgende instellingen gedaan:

Rijstap 1: Uitgang wordt bij achteruitrijden ingeschakeld.

Rijstap 2: Uitgang wordt bij vooruit rijden ingeschakeld.

Rijstap 3: Uitgang wordt richtingsonafhankelijk geschakeld.

Aanwijzing: Bij de Märklin\* Central Unit 6021 komen de rijstappen 1,2 en 3 overeen met de instellingen 20, 40 en 60.

Voor het bevestigen van de invoer schakelt u de „function“ eenmaal aan en weer uit.

**Instellen van de dimfunctie:** Het dimmen wordt met behulp van de rijregelaar ingesteld. Rijstap 0 betekent minimaal instelbare spanning op de uitgang (met aangesloten lamp minimale helderheid), rijstap 14 (250 bij Märklin Control Unit 6021) maximaal instelbare spanning. Bevestig de invoer door het eenmalig aan- en uitschakelen van de „function“ -toets.

Herhaal het toewijzen van de functietoetsen en de instelling van de dimfunctie voor de overige twee functie-uitgangen. U kunt het programmeren van een niet aangesloten uitgang overslaan door 2 maal de „function“ -toets in en uit te schakelen.

Wanneer alle functies zijn ingesteld knipperen alle aangesloten lampjes meerdere malen kort na elkaar. U komt dan automatisch in het menu „Rij-eigenschappen instellen“.

Wanneer u het programma wilt beëindigen moet u de loc stroomloos maken.

## Rij-eigenschappen instellen

### 1. Rij-eigenschappen instellen – stap 1

U komt automatisch in deze programmeerstap bij het verlaten van de programmeerstap „Adres en functies instellen“, of doordat u na de wissel in de programmeermode in het bovenste menu de functietoets F3 indrukt.

**Vastleggen van de kromme:** Kies eerst de kromme die u wenst in te stellen:

Kromme 1: functie F4 uit.

Kromme 2: functie F4 aan.

**Definitie van de rijrichting:** Draai de rijregelaar om de actuele rijrichting vast te stellen. Controleer of de rijrichting van de loc overeenkomt met de op de centrale ingestelde rijrichting. Wanneer de daadwerkelijke en ingestelde rijrichting van de loc niet overeenkomen drukt u op functietoets „F2“.

**Keuze van de PBM frequentie:** Leg dan de PBM frequentie vast (= de frequentie waarmee de motor wordt aangestuurd).

PBM-frequentie = 125 Hz: functie F1 uit.

PBM-frequentie = 1800 Hz: functie F1 aan.

Opmerking: Sommige motoren lopen met een hoge PBM-frequentie rustiger en verbruiken duidelijk minder stroom. (b.v. locs voor grote spoorwijdtes). Bij andere motoren werkt een hoge PBM-frequentie juist negatief op de prestaties van de motor (b.v. Märklin hoogvermogensmotoren). Welke PBM de juiste is bij welke motor moet u proefondervindelijk vaststellen.

**Instellen van de vertreksnelheid:** Draai de rijregelaar. Zodra de loc met de gewenste vertreksnelheid rijdt schakelt u de "function" -toets aan

en uit. De locdecoder bevestigt de overname van de vertreksnelheid door het eenmaal knipperen van de lampen. Zet de rijregelaar op "0".

**Instellen van de maximumsnelheid:** Draai de rijregelaar. Zodra de loc de gewenste maximumsnelheid heeft schakelt u de "function"-toets aan en uit. De locdecoder bevestigt de overname van de maximumsnelheid door het tweemaal knipperen van de lampen.

Het programma springt hierna automatisch weer terug naar het begin van deze programmastap. U kunt de instellingen nogmaals veranderen of de instellingen voor de tweede kromme invoeren. Om naar de volgende programmastap te komen drukt u op de rijrichtingomkeerschakelaar.

## 2. Rijeigenschappen instellen – stap 2

Tijdens deze programmeerstap remt de loc tijdens het rijden regelmatig af.

**Instellen van de pendelautomaat** (voor beide krommes): Bepaal eerst of bij het latere gebruik de pendelautomaat actief moet zijn of niet.

Pendelautomaat bij later gebruik actief: functie F3 aan.

Pendelautomaat bij later gebruik uit: functie F3 uit.

Zodra de pendelautomaat is geactiveerd wisselt de loc na de eerstvolgende afremming van rijrichting. Het pendelbedrijf blijft gedurende de gehele programmeerstap actief.

**Instellen van de remsnelheid** (voor kromme 1): Schakel de speciale functie F1 uit. De loc rijdt met de ingestelde optreksnelheid (fabrieks- of in een voorgaande programmering) weg en remt dan met de op de rijregelaar ingestelde remsnelheid af. Door het draaien van de rijregelaar wordt de remsnelheid gewijzigd. Rijstap 0 betekent geen remsnelheid, rijstap 14 (250 bij Märklin Control Unit 6021) maximale remsnelheid. Zodra de remsnelheid naar wens is ingesteld, bevestigt u de instelling door het eenmalig aan- en uitschakelen van de „function“-toets.

**Instellen optreksnelheid** (voor kromme 1): Schakel de speciale functie F1 nu in. De loc rijdt nu met de op de rijregelaar ingestelde

optreksnelheid weg en remt met de hiervoor ingestelde remsnelheid af. Ga nu verder zoals onder „Instellen van de remsnelheid“ beschreven. Zodra de optreksnelheid naar wens is ingesteld, bevestigt u de instelling door het eenmalig in- en uitschakelen van de „function“-toets.

Tijdens deze programmeerstap kunt u op elk moment de pendelautomaat in- of uitschakelen door het indrukken van F3 en wisselen tussen het instellen van de rem- en optreksnelheid door het indrukken van F1.

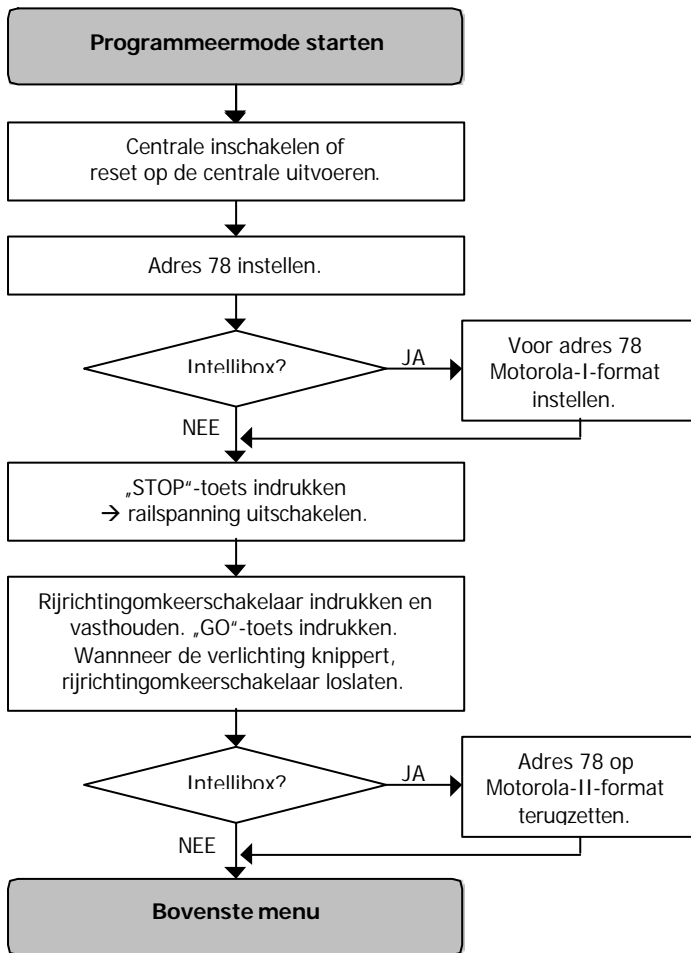
Zodra de instellingen zijn uitgevoerd beëindigt u het programmeren door de loc stroomloos te maken.

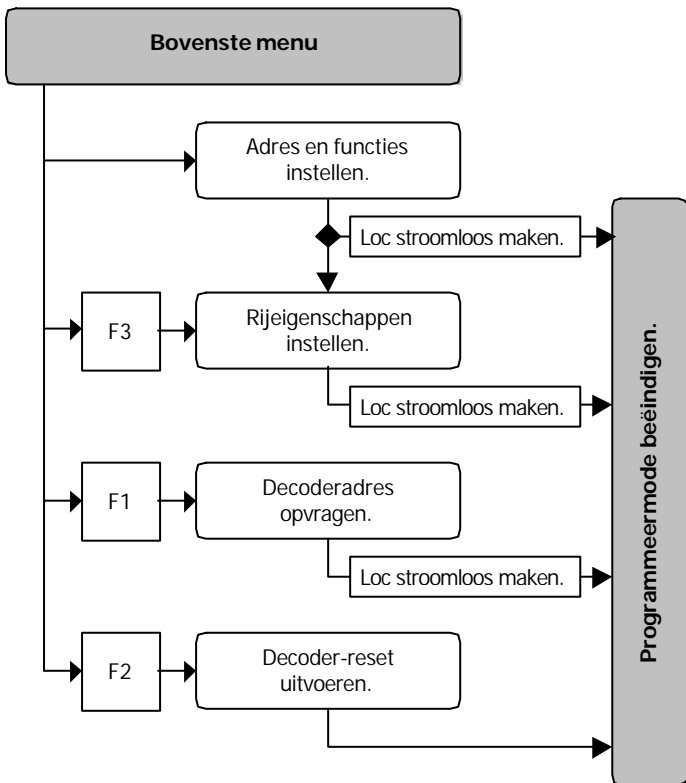
### **Decoderadres opvragen**

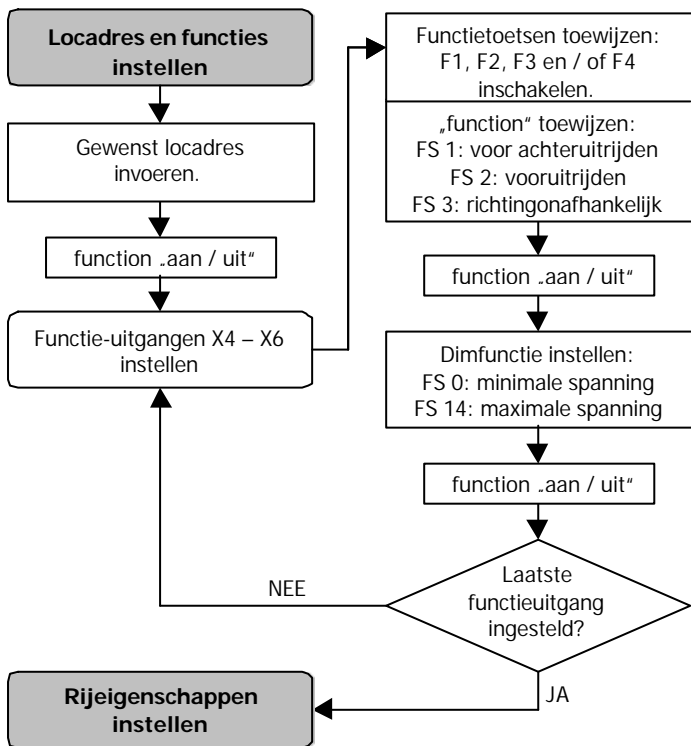
U komt alleen in deze programmeerstap door na de wissel in de programmeermode in het bovenste menu op de F1 toets te drukken. De verlichting van de loc begint nu te knippen. Twee keer knippen door een korte pauze van elkaar gescheiden zijn geeft versleuteld het adres weer. Na een langere pauze worden de knippering herhaald. De betekenis van de knippering kunt u in tabel opzoeken. U keert terug naar het rijbedrijf door de loc stroomloos te maken.

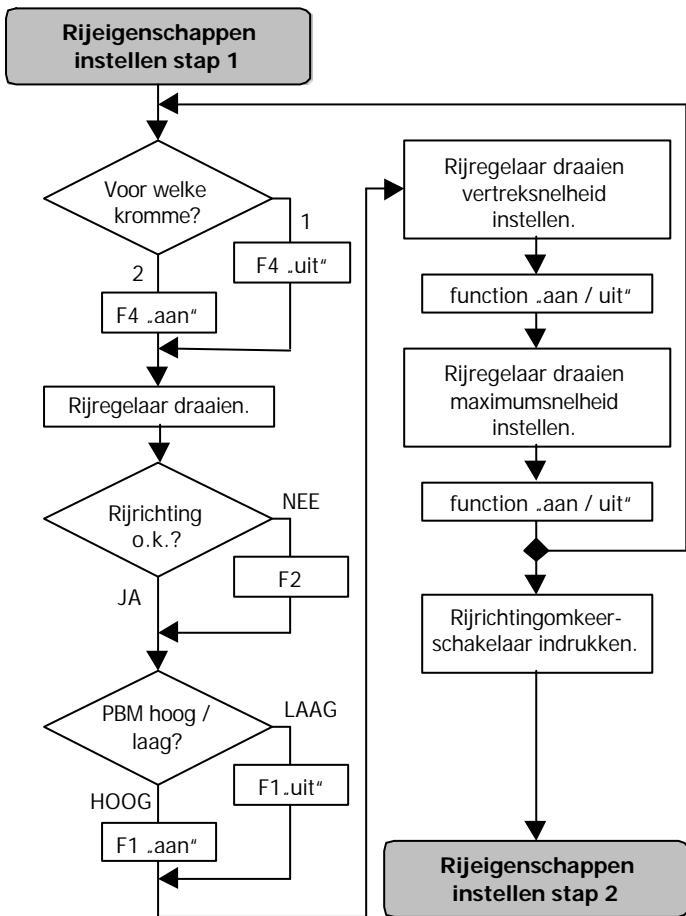
### **Decoder-reset uitvoeren**

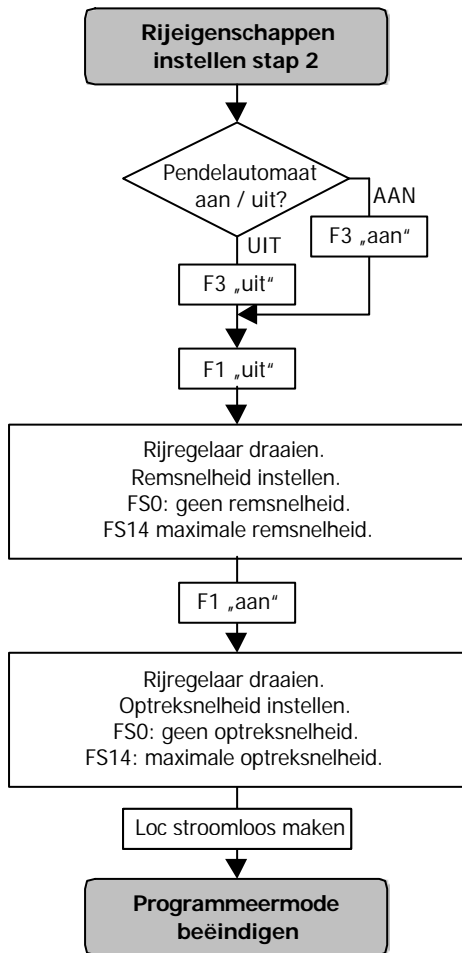
U komt alleen in deze programmeerstap door na de wissel in de programmeermode in het bovenste menu op de F2 toets te drukken. Na het indrukken van de functietoets F2 worden de fabrieksinstellingen hersteld (en alle andere instellingen worden gewist). De decoder komt dan automatisch terug in het rijbedrijf.











## Bedrijf

### Optrek- en remvertraging / Tweede snelheidskromme

Bij het Motorola-II-format wordt door het indrukken van de functietoets F4 de optrek-/ remvertraging in- of uitgeschakeld en tussen de beide snelheidskrommes omgeschakeld. F4 uit: vertraging actief en kromme 1 ingeschakeld. De verandering van de instelling treedt direct in werking.

Bij het Motorola-I-format kan de optrek-/ remvertraging niet worden uitgeschakeld en niet naar de tweede snelheidskromme worden omgeschakeld. De optrek-/ remvertraging is altijd actief.

Een noodstop is bij een actieve optrek- en remvertraging door het omschakelen van de rijrichting op de centrale mogelijk.

### Verbetering van de rijeigenschappen


Bij loc met een bijzonder grote stroomopname of in blokken met bijzonder slecht contact (b.v. sommige oude wissels) kunnen na het inbouwen van de locdecoder de rijeigenschappen niet naar tevredenheid zijn. U kunt de rijeigenschappen van de loc verbeteren, door een condensator van 100  $\mu\text{F}/35\text{V}$  tussen X16 en X17 te solderen (zie. fig. 2a resp. 2b).

### Analoog bedrijf

Bij analoog bedrijf kan de decoder als omschakelrelais gebruikt worden. Dat wil zeggen, de decoder reageert zoals gebruikelijk op de omschakelpuls van de rijregelaar met een richtingswisseling. Bij analoog bedrijf zijn de verlichting en de extra apparaat aan X6 altijd ingeschakeld. De verlichting wordt rijrichtingafhankelijk geschakeld.

U komt in het analoog bedrijf door de rijrichtingomkeerschakelaar van de analoge rijtrafo zo lang ingedrukt te houden, totdat de verlichting van de loc begint te knipperen. Om terug te komen naar digitaalbedrijf moet de rijrichtingomkeerschakelaar weer net zolang worden ingedrukt totdat de verlichting van de loc begint te knipperen.

## Checklist voor storingen

- Onderdelen worden heet en / of beginnen te roken.  
 **Verbreek direct de verbinding met het net!**  
Mogelijke oorzaak: een of meerdere onderdelen zijn verkeerd gesoldeerd. → Controleer de aansluitingen.  
Mogelijke oorzaak: Een motoraansluiting is met de locmassa verbonden. → Verbreek de aansluiting met de locmassa.
- Een lamp knippert. Dit is geen fout.  
Mogelijke oorzaak: De lamp is enkelzijdig aangesloten. → Wanneer u dit knipperen niet wenst, verwijdert u de lampen van de locmassa, isoleer ze en verbind ze met de retourleiding (punt X1).
- De loc rijdt te langzaam of te snel.  
Mogelijke oorzaak: Verscheidene locs reageren verschillende op dezelfde programmering. → Pas de programmering aan de individuele rijeigenschappen van de loc aan.
- De loc reageert niet op F4.  
Mogelijke oorzaak: In plaats van het Motorola-II-format is op de centrale het Motorola-I-format ingesteld. → Stel het Motorola-II-format in.

Wanneer u de oorzaak van de fout niet kunt ontdekken, stuur dan de bouwsteen ter reparatie op (adres op de laatste pagina).

## Voorschriften voor de bouwer

Diegene die een bouwsteen door het inbouwen resp. uitbreiding bedrijfs gereed maak is volgens DIN VDE 0869 de fabrikant en is verplicht, bij doorgifte van het product alle begeleidende papieren mee te leveren en ook zijn naam en adres op te geven.

## Certificering

Het product voldoet aan de EG- Richtlijnen 89/336/EEG over elektromagnetische verdraagzaamheid en heeft hiervoor het CE – certificaat.

## Garantiebepalingen

Op dit product geven wij 2 jaar garantie. De garantie omvat een gratis reparatie van gebreken, die aantoonbaar terug te voeren zijn op materiaal of fabricage onzerzijds. Wij garanderen het volledig functioneren van onderdelen in niet ingebouwde toestand overeenkomstig de technische gegevens van de schakeling bij uitgevoerde bouw, resp. inbouw, vakkundige verwerking en het voorgeschreven in bedrijf nemen en gebruik volgens de handleiding.

Verdergaande aanspraken zijn uitgesloten. Wij zijn, buiten de normale wetgeving, niet aansprakelijk voor schade of gevolgschade in samenhang met deze producten. Wij behouden het recht van reparatie, verbeteringen, reserve leveringen of teruggave van de koopprijs.

In de volgende situaties vervalt de garantie:

- indien bij het solderen een niet geschikte soldeerbout, zuurhoudende soldeertin, soldeervet, zuur houdend vloeimiddel of iets dergelijks is gebruikt,
- alsmede schade die is ontstaan door het niet opvolgen van de handleiding,
- bij verandering en reparatiepogingen aan bouwsteen,
- bij eigenmachtige verandering van de schakeling,
- tijdens de bouw ondeskundige opslag van de onderdelen en het los bedraden van de onderdelen,
- bij beschadigingen van de koperbanen en soldeeroegen,
- bij schade door overbelasting van de schakeling,
- bij het aansluiten van een verkeerde spanning of stroom,
- bij schade door derden,
- bij foutief bedienen of schade door een verkeerde behandeling of misbruik,
- bij schade door het aanraken van onderdelen voordat een statische ontlading heeft plaatsgevonden.

**Tabelle: Rückmeldung der Decoderadresse**

**Appendix: Check back of the address**

**Tableau : Indiquation de l'adresse du décodeur**

**Tabel: Terugmelding van het decoderadres**

Flash 1 *	Flash 2 *	Ad. **
1	1	80
1	2	2
1	3	81
1	4	1
1	5	6
1	6	8
1	7	82
1	8	7
1	9	145
1	10	177
1	11	191
1	12	161
1	13	3
1	14	5
1	15	84
1	16	4
2	1	18
2	2	20
2	3	85
2	4	19
2	5	24
2	6	26
2	7	86
2	8	25
2	9	146
2	10	178
2	11	87
2	12	162
2	13	21
2	14	23
2	15	88
2	16	22

Flash 1 *	Flash 2 *	Ad. **
3	1	193
3	2	201
3	3	89
3	4	197
3	5	217
3	6	225
3	7	90
3	8	221
3	9	147
3	10	179
3	11	91
3	12	163
3	13	205
3	14	213
3	15	92
3	16	209
4	1	9
4	2	11
4	3	93
4	4	10
4	5	15
4	6	17
4	7	94
4	8	16
4	9	148
4	10	180
4	11	95
4	12	164
4	13	12
4	14	14
4	15	96
4	16	13

Flash 1 *	Flash 2 *	Ad. **
5	1	54
5	2	56
5	3	97
5	4	55
5	5	60
5	6	62
5	7	98
5	8	61
5	9	149
5	10	181
5	11	99
5	12	165
5	13	57
5	14	59
5	15	100
5	16	58
6	1	72
6	2	74
6	3	101
6	4	73
6	5	78
6	6	---
6	7	102
6	8	79
6	9	150
6	10	182
6	11	103
6	12	166
6	13	75
6	14	77
6	15	104
6	16	76
7	1	194
7	2	202
7	3	105
7	4	198

Flash 1 *	Flash 2 *	Ad. **
7	5	218
7	6	226
7	7	106
7	8	222
7	9	151
7	10	183
7	11	107
7	12	167
7	13	206
7	14	214
7	15	108
7	16	210
8	1	63
8	2	65
8	3	109
8	4	64
8	5	69
8	6	71
8	7	110
8	8	70
8	9	152
8	10	184
8	11	111
8	12	168
8	13	66
8	14	68
8	15	112
8	16	67
9	1	229
9	2	231
9	3	113
9	4	230
9	5	235
9	6	237
9	7	114
9	8	236

Flash 1 *	Flash 2 *	Ad. **
9	9	153
9	10	185
9	11	115
9	12	169
9	13	232
9	14	234
9	15	116
9	16	233
10	1	247
10	2	249
10	3	117
10	4	248
10	5	253
10	6	255
10	7	118
10	8	254
10	9	154
10	10	186
10	11	119
10	12	170
10	13	250
10	14	252
10	15	120
10	16	251
11	1	195
11	2	203
11	3	121
11	4	199
11	5	219
11	6	227
11	7	122
11	8	223
11	9	155
11	10	187
11	11	192
11	12	171

Flash 1 *	Flash 2 *	Ad. **
11	13	207
11	14	215
11	15	124
11	16	211
12	1	238
12	2	240
12	3	125
12	4	239
12	5	244
12	6	246
12	7	126
12	8	245
12	9	156
12	10	188
12	11	127
12	12	172
12	13	241
12	14	243
12	15	128
12	16	242
13	1	27
13	2	29
13	3	129
13	4	28
13	5	33
13	6	35
13	7	130
13	8	34
13	9	157
13	10	189
13	11	131
13	12	173
13	13	30
13	14	32
13	15	132
13	16	31

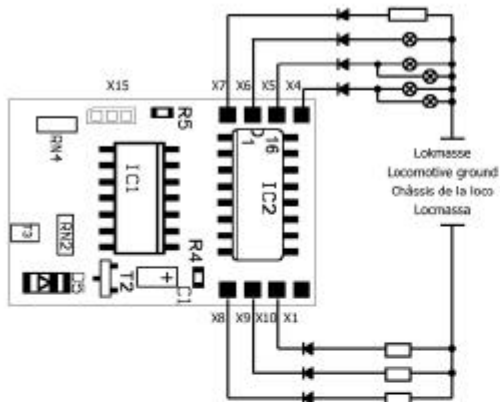
Flash 1 *	Flash 2 *	Ad. **
14	1	45
14	2	47
14	3	133
14	4	46
14	5	51
14	6	53
14	7	134
14	8	52
14	9	158
14	10	190
14	11	135
14	12	174
14	13	48
14	14	50
14	15	136
14	16	49
15	1	196
15	2	204
15	3	137
15	4	200
15	5	220
15	6	228
15	7	138
15	8	224

Flash 1 *	Flash 2 *	Ad. **
15	9	159
15	10	83
15	11	139
15	12	175
15	13	208
15	14	216
15	15	140
15	16	212
16	1	36
16	2	38
16	3	141
16	4	37
16	5	42
16	6	44
16	7	142
16	8	43
16	9	160
16	10	123
16	11	143
16	12	176
16	13	39
16	14	41
16	15	144
16	16	40

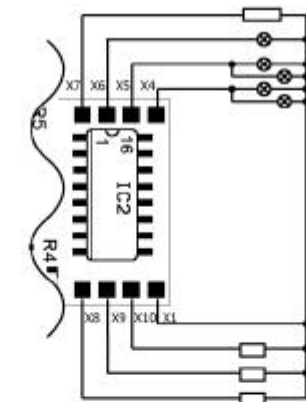
- \* Anzahl der Blinkzeichen / Number of flashing signals  
Flash 1: vor der kurzen Pause / before the short stop  
Flash 2: nach der kurzen Pause / after the short stop
- \* Nombre des clignotements / Aantal knipperingen  
Flash 1: avant la courte pause / voor de korte pauze  
Flash 2: après la courte pause / na de korte pauze
- \*\* Adresse / address / adresse / adres

# Fig. 1: Anschlußpläne - Connection Diagrams - Schémas de connexion - Aansluitplannen

Fig. 1a: Vorderseite / Front / Face avant / Frontzijde

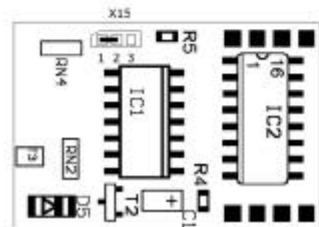


Verbindung des 2. Anschlusses mit Lokmasse  
 Connection of the 2nd side to locomotive ground  
 Raccordement des fonctions via le châssis de la loco  
 Verbinding van de 2e aansluiting met de loomassa



oder: Anschluß bei Verwendung des Rückleiters X1  
 or: Connection when using the return conductor X1  
 ou: Raccordement des fonctions vi la borne commune X1  
 of: Aansluiten bij gebruik van de retourleiding X1

Fig. 1b: Adresseinstellung über Löt pads an X15 / Setting the address via solder bridges at X15  
 Sélection de l'adresse par pontage à X15 / Adresinstelling middels soldeerbruggen aan X15



Adr.	78	72	60	24
1-2	-	x	-	x
2-3	-	-	x	x

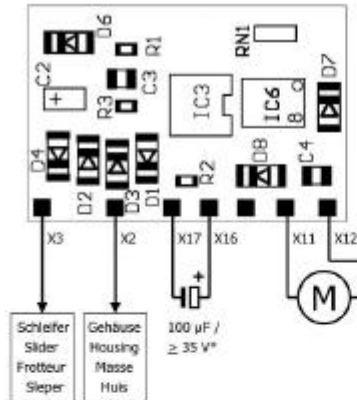
Beispiel: Einstellung der Adresse "72"  
 Exemple: Adjusting the address "72"  
 Exemple: Réglage de l'adresse "72"  
 Voorbeeld: Instellen van adres "72"

X1	Rückleiter für alle Funktionen Return conductor for all functions Retour pour toutes les fonctions Retourdraad voor alle functies
X4	Beleuchtung Vorwärtsfahrt (graues Kabel) Lampe vorne: weiß - Lampe hinten: rot Lighting forward direction (grey cable) Lamp front: white - Lamp back: red Feux marche avant (fil gris) Lampe avant: blanche - Lampe arrière: rouge Verlichting vooruitrijden (grijs draad) Lampe voor: wit - Lampe achter: rood
X5	Beleuchtung Rückwärtsfahrt (gelbes Kabel) Lampe vorne: rot - Lampe hinten: weiß Lighting reverse direction (yellow cable) Lamp front: red - Lamp back: white Feux marche arrière (fil jaune) Lampe avant: rouge - Lampe arrière: blanche Verlichting achteruitrijden (gele draad) Lampe voor: rood - Lampe achter: wit
X6	"function" an / aus "function" on / off "function" marche / arrêt "function" aan / uit
X7	F1
X8	F2
X9	F3
X10	F4
X15	Adresseinstellung über Löt pads Setting the address via solder bridges Sélection de l'adresse par pontage Adresinstelling middels soldeerbruggen
	Diode 1N4007 oder ähnlich / or similar / ou similaire / of gelijkwaardig
	Befähigter Verbraucher (z.B. Rauchgenerator, Führerstandsbeleuchtung, Geräuschmodul) Optional accessories (e.g. smoke generator, cab lighting, noise module) Consommateurs divers (par ex. fumigène, éclairage cabine, module sonore) Willekeurige verbruiker (b.v. rookgenerator, machinistenhuisverlichting, geluudmodule)

## Fig. 2: Anschlußpläne - Connection Diagrams - Schémas de connexion - Aansluitplannen

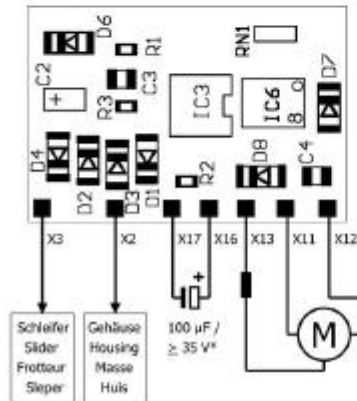
**Fig. 2a:**

Rückseite LD-G-1  
Rear LD-G-1  
Face arrière LD-G-1  
Achterzijde LD-G-1



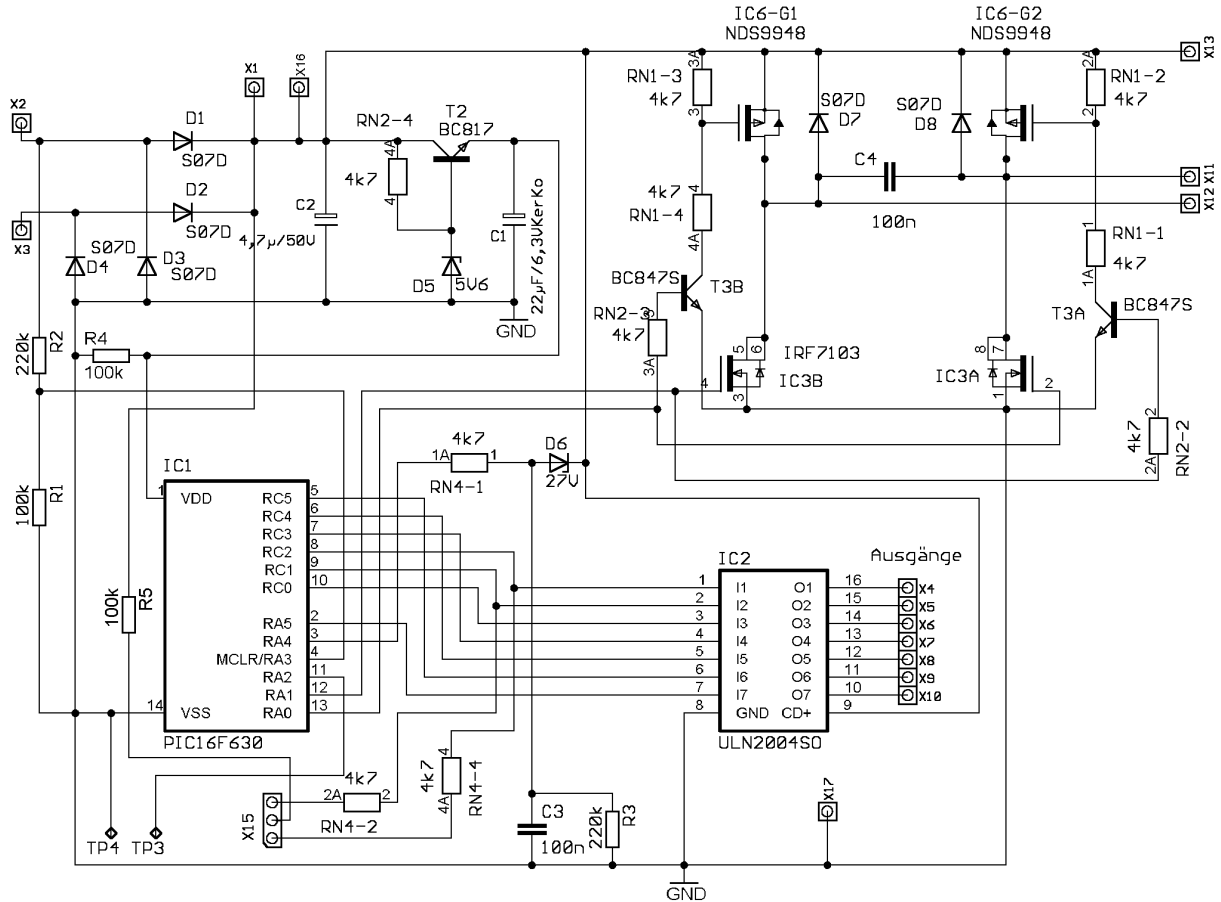
**Fig. 2b:**

Rückseite LD-W-1  
Rear LD-W-1  
Face arrière LD-W-1  
Achterzijde LD-W-1



X2	Gehäuse / Housing / Masse / Huis
X3	Schleifer / Slider / Frotteur / Sleper
X11	Feldwicklung "vor" des Motors (grünes Kabel) "Forwards" field winding of the motor (green cable) Bobinage d'induit "marche avant" du moteur (fil vert) Veldwikkling "heen" van de motor (groene draad)
X12	Feldwicklung "zurück" des Motors (blaues Kabel) "Backwards" field winding of the motor (blue cable) Bobinage d'induit "marche arrière" du moteur (fil bleue) Veldwikkling "terug" van de motor (blauwe draad)
X13	<b>LD-W-1:</b> Rückleiter des Motors (schwarzes Kabel) Return conductor of the motor (black cable) Retour du moteur (fil noir) Retourleiding van de motor (zwarte draad)
X16 / X17	* Elko, falls erforderlich. * Capacitor, if necessary. * Condensateur, si nécessaire. * Condensator, indien noodzakelijk.
	* Entstörmittel. Nicht ausbauen! * Interference suppression devices. Do not remove! * Dispositifs antiparasites. Ne pas enlever! * Ontstoringsonderdelen. Niet verwijderen!

Fig. 3: Schaltplan - Circuit Diagram - Schéma de principe - Schakelplan



Aktuelle Informationen und Tipps:

Information and tips:

Informations et conseils:

Actuele informatie en tips:

**<http://www.tams-online.de>**

Garantie und Service:

Warranty and service:

Garantie et service:

Garantie en service:

**Tams Elektronik GmbH**

Rupsteinstraße 10

D-30625 Hannover

fon: +49 (0)511 / 55 60 60

fax: +49 (0)511 / 55 61 61

e-mail: [modellbahn@tams-online.de](mailto:modellbahn@tams-online.de)