

Stückliste - Parts list

Nomenclature - Stuklijst

WBA-1

Kondensatoren - Condensers Condensateurs - Condensatoren	C1, C2, C3	2,2 μ F, 25 V
Dioden - Diodes	D1	1N4148 *
Widerstände - Resistors Résistances - Weerstanden	R1, R4	4,7 k Ω
	R2, R3	330 k Ω
Trasistoren - Transistors	T1, T2	BC547B *
Aufbaubuchse - PCB-sockets Douilles pour circuits imprimés Abstandbus - 2,6 mm	LED1-, LED2-, LDE+, 12V, GND	

* oder ähnlich - or similar - ou équivalent - of gelijkwaardig

Bestückungsplan

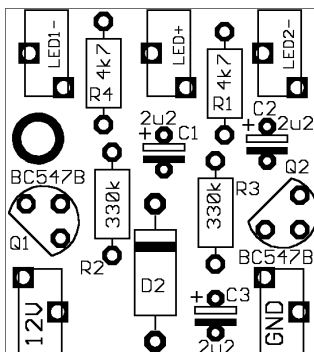
PCB layout

Plan d'implantation

Printplan

WBA-1

■ ■ ■ Fig. 1



Schaltplan - Circuit diagram

Schéma de principe - Schakelschema

■ ■ ■ Fig. 2

